

B-Light

cod. 790

brevi[®]

IMPORTANT: Read carefully and keep for future reference

- I** Istruzioni d'uso
- GB** Instructions for use
- D** Gebrauchsanleitung
- F** Notice d'emploi
- E** Instrucciones de uso
- P** Instruções de utilização
- RUS** Инструкция по применению

IMPORTANTE:

Leggere le istruzioni attentamente prima dell'uso e conservarle con cura per futuro riferimento. Qualora tali istruzioni venissero disattese, ne potrebbero derivare lesioni al bambino.

IMPORTANT: Read the instructions carefully before use and keep them for future reference. The child may be hurt if you do not follow these instructions.

WICHTIG:

Lesen Sie diese Hinweise sorgfältig vor der Benutzung und bewahren Sie sie auf. Wenn Sie diese Hinweise nicht beachten, kann die Sicherheit Ihres Kindes beeinträchtigt werden.

IMPORTANT:

Lire attentivement les instructions avant toute utilisation et les conserver soigneusement pour toute consultation ultérieure. Si ces instructions ne sont pas suivies correctement, l'enfant pourrait se faire mal.

IMPORTANTE:

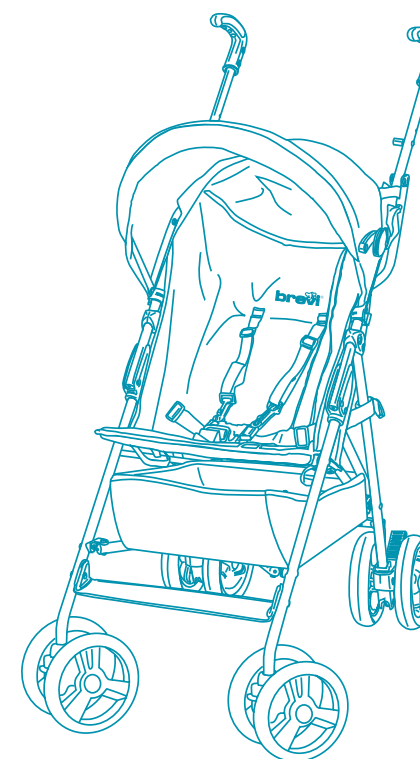
Leer las instrucciones atentamente antes del uso y conservarlas con cuidado para futura referencia. No seguir estas instrucciones podría provocar lesiones al niño.

IMPORTANTE:

Leia atentamente as instruções antes do uso e conserve-as para futuras consultas. No caso em que estas instruções não sejam respeitadas há perigo de lesões para o bebé.

Важно!

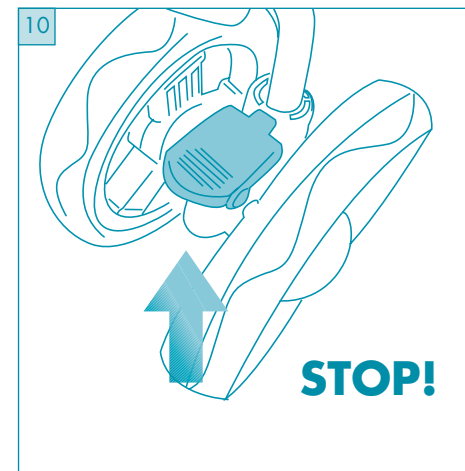
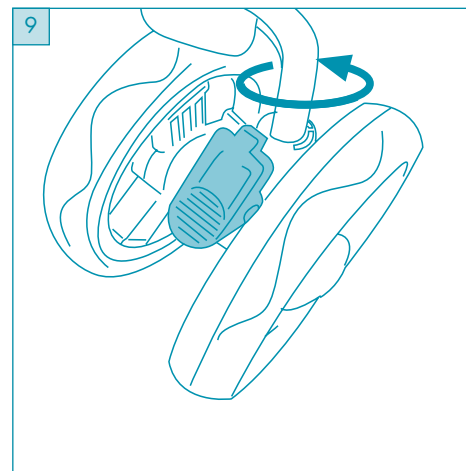
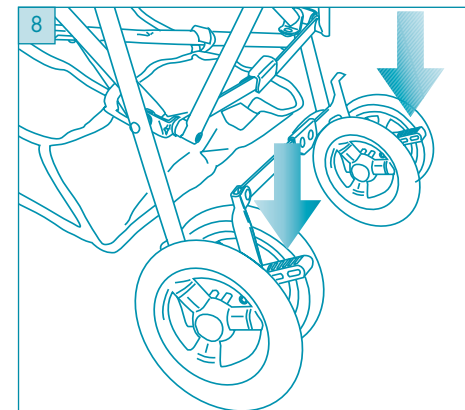
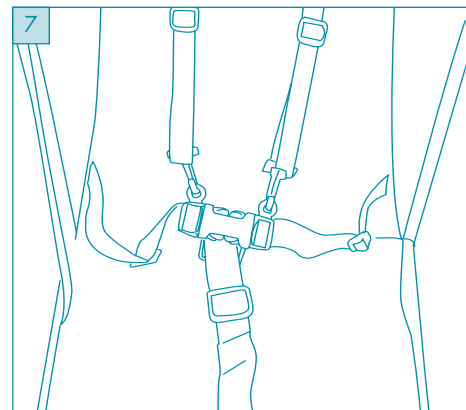
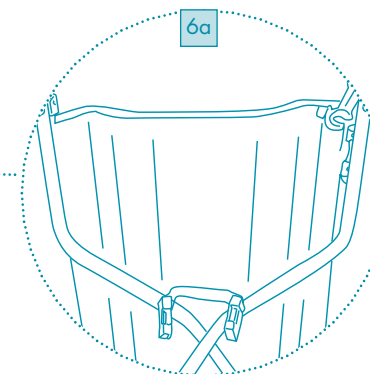
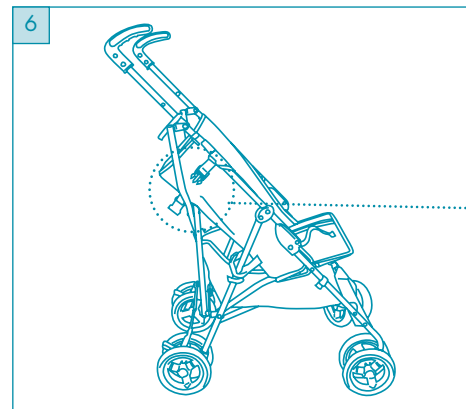
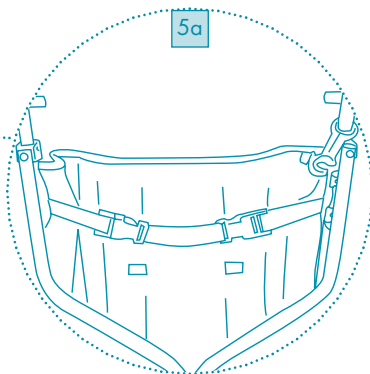
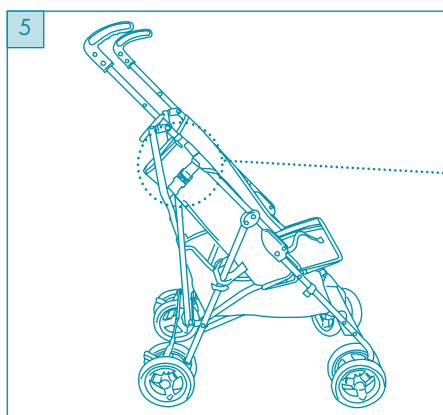
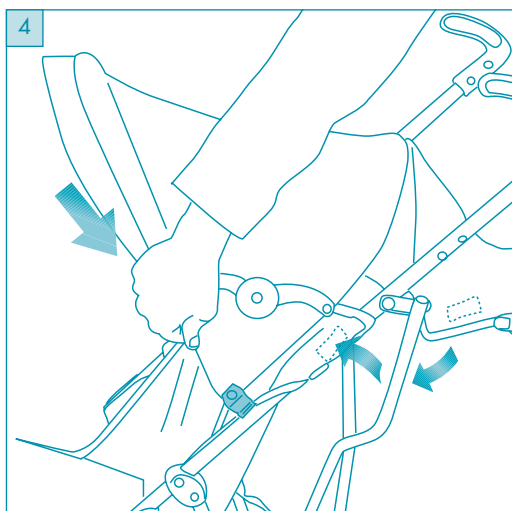
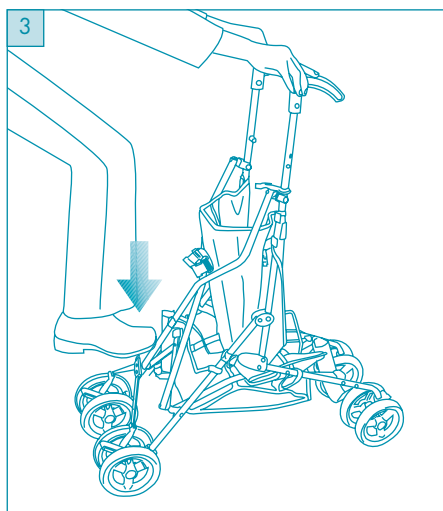
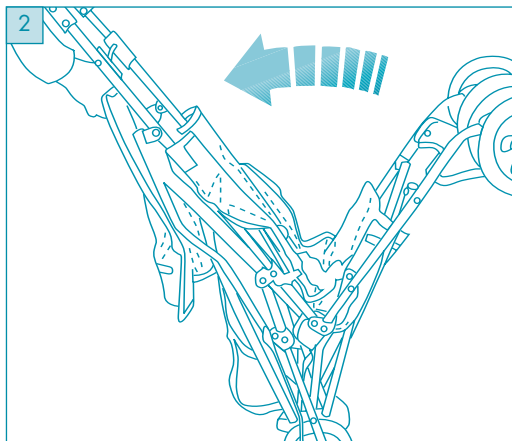
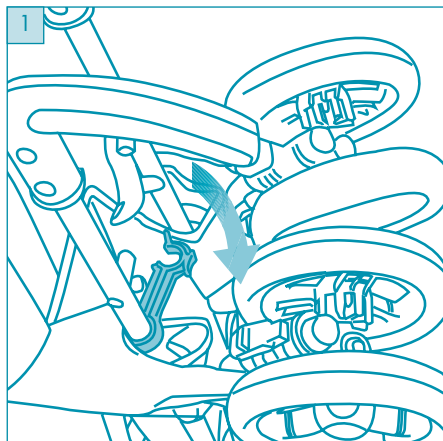
Перед использованием внимательно прочитайте инструкцию и сохраните её на будущее.

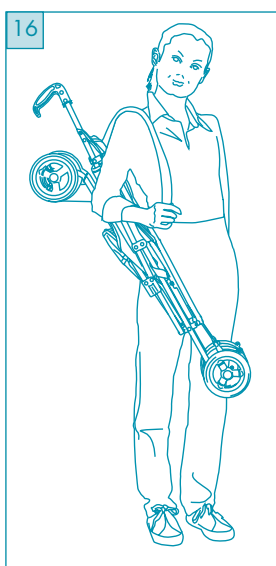
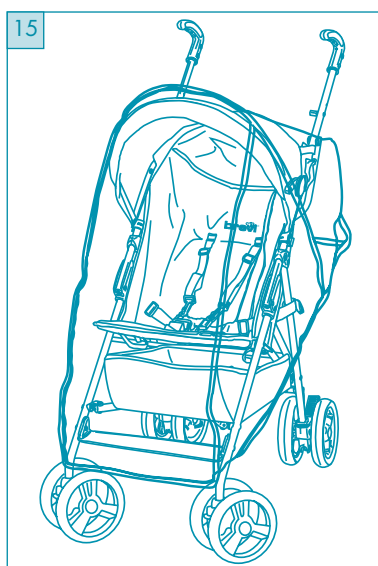
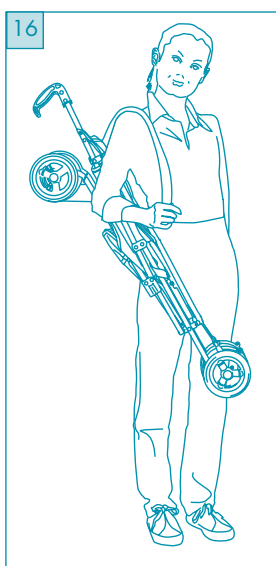
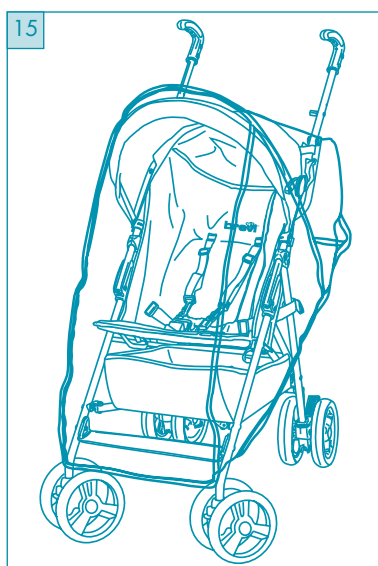
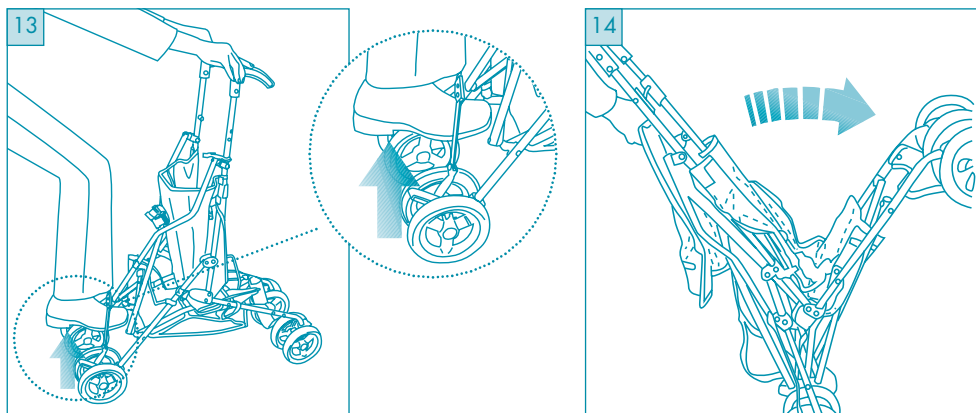
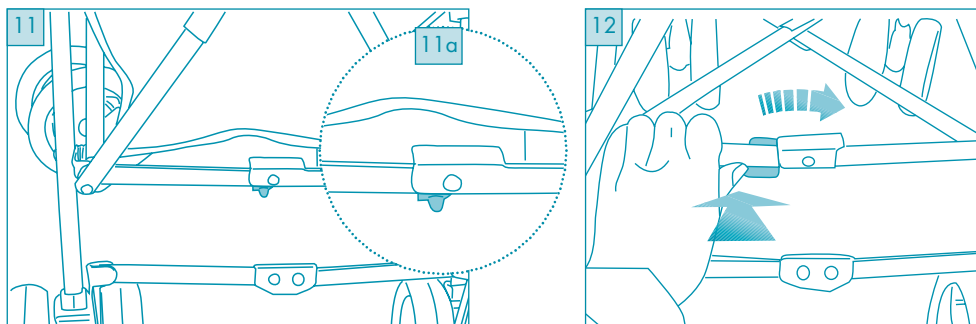


790-01-07-1-122-00

brevi[®]

BREVI srl - Via Lombardia, 15/17 - 24060 Telgate (BG) - Italy - Tel. +39 035 8359311 - Fax +39 035 4491129
www.brevi.eu - info@brevi.eu





ITALIANO

Gentile Cliente, la ringraziamo per aver scelto un prodotto Brevi.

CONSIGLI PER LA MANUTENZIONE

- Consultate l'etichetta di composizione tessuto cucita sul prodotto per le istruzioni lavaggio.
- Lubrificate in caso di necessità con olio secco al silicone.
- Pulite periodicamente le parti di plastica con un panno umido.
- Asciugate le parti in metallo per evitare la formazione di ruggine.
- Controllate regolarmente lo stato di usura delle ruote e tenetele pulite da polvere e sabbia.

AVVERTENZE

- **Attenzione: prima dell'uso assicuratevi sempre che i dispositivi di sicurezza del passeggino o della seduta siano correttamente bloccati.**
- Assicuratevi che gli utilizzatori del passeggino siano a conoscenza dell'esatto funzionamento dello stesso.
- L'utilizzo del passeggino è consentito per bambini di età compresa tra i 6 mesi e i 3 anni, fino a 15 kg di peso. **Attenzione: questo passeggino non è adatto per bambini inferiori a 6 mesi.**
- Il cestello portaoggetti non deve essere caricato con pesi superiori a 2 kg.
- **Attenzione: può essere pericoloso lasciare il vostro bambino incustodito.**
- Non effettuate le operazioni di chiusura e apertura del passeggino con il bambino a bordo.
- Non trasportate più di un bambino alla volta.
- Non appendete al manico borse o pacchi che possano sbilanciare il passeggino. **Attenzione: eventuali pesi aggiunti o legati alla maniglia potrebbero mettere a rischio l'equilibrio e la stabilità del passeggino.**
- Non usate o applicate al passeggino accessori, parti di ricambio e componenti non forniti o approvati dal costruttore.
- Utilizzate il dispositivo frenante ogni qualvolta si sosta. **Attenzione: non lasciate mai il passeggino su un piano inclinato, con dentro il bambino e con il freno azionato. Attenzione: il freno non garantisce frenate ottimali su pendenze molto ripide.**
- **Attenzione: non appena il vostro bambino può stare seduto da solo è necessario assicurarlo con le cinture di sicurezza. Utilizzate sempre lo spartigambe e gli spallacci in combinazione con il cinturino girovita per assicurare il vostro bambino. Attenzione: l'utilizzo delle cinture è importante per la sicurezza del vostro bambino.**
- Nelle operazioni di regolazione e di chiusura del passeggino, assicuratevi sempre che le parti del corpo del bambino siano libere dalle parti mobili del telaio.
- **Attenzione: non usate il passeggino se un qualsiasi componente è stato perso o danneggiato.**
- Non lasciate che altri bambini giochino incustoditi nelle vicinanze del passeggino.
- Se lasciate il passeggino esposto al sole per molto tempo, aspettate che si raffreddi prima di collocarvi il bambino.
- L'esposizione prolungata al sole può causare cambiamenti di colore nei materiali e tessuti.
- **Attenzione: evitate il contatto del passeggino con acqua salina; potrebbe causare la formazione di ruggine.**
- Tenete i sacchetti di plastica lontani dal bambino per evitare rischi di soffocamento.
- **Attenzione: questo prodotto non è indicato per correre o per skating.**

Brevi potrà apportare in qualsiasi momento modifiche ai modelli descritti in questo libretto d'istruzioni d'uso.

ENGLISH

Dear Customer, thank you for choosing a Brevi product.

GENERAL MAINTENANCE ADVICE

- Consult the fabric label sewn onto the product for washing instructions.
- If necessary lubricate with dry silicon oil.
- Clean the plastic parts periodically with a damp cloth.
- Dry the metal parts to prevent rust.
- Check the wear and tear of the wheels regularly and keep them free of dust and sand.

GENERAL WARNINGS

- **Warning: before use, make sure that the safety devices on the stroller or seat are correctly locked.**
- Make sure that anyone using the stroller knows how it works. The stroller is suitable for carrying children from 6 months to 3 years of age, weighing up to 15 kilos. **Warning: this stroller is not suitable for babies of under 6 months of age.**
- The hold-all must not be loaded over 2 kilos.
- **Warning: never leave your child unattended in his/her stroller.**
- Do not open or close the stroller while your child is in it.
- Do not carry more than one child at a time.
- Do not hang heavy bags and packages on the handle. This might unbalance the stroller. **Warning: any extra weights or weights tied to the handle could put the balance and the stability of the stroller at risk.**
- Do not use or apply to the stroller accessories, spare parts and components not supplied or approved by the manufacturer.
- Use the brakes whenever you stop. **Warning: never leave your child and the stroller on a slope and with the brake on. Warning: the brake cannot guarantee safety on very steep slopes.**
- **Warning: as soon as your child can sit up by himself, you must secure him with the safety harness. Always use the crutch strap and shoulder straps together with the waist strap to secure your child. Warning: for your child's safety it is very important that he wears the harnesses.**
- When opening and closing the stroller always make sure that the parts of your child's body are not in the way of moving parts on the frame.
- **Warning: do not use the stroller if some of its parts are broken or missing.**
- Do not allow other children to play unattended near the pram or stroller.
- The stroller will overheat if left in the sun; leave it to cool before putting the child into it.
- Prolonged exposure to sunshine may cause changes in the colour of materials and fabrics.
- **Warning: do not allow the stroller to come into contact with salt water: this causes the formation of rust.**
- Keep plastic bags away from children to prevent suffocation.
- **Warning: this product is not suitable for use while running or skating.**

Brevi may make changes to the models described in this instruction book at any time.

DEUTSCH

Verehrter Kunde, wir danken Ihnen, dass Sie ein Produkt BREVI gewählt haben.

REINIGUNG UND WARTUNG

- Zur Reinigung des Bezuges ist die Waschanleitung auf dem Etikett zu befolgen.
- Bei Bedarf bewegliche Teile mit Trocken-Silikonöl ölen.
- Kunststoffteile regelmässig mit einem feuchten Tuch reinigen.
- Nasse Metallteile abtrocknen, um Rostbildung vorzubeugen.
- Überprüfen Sie in regelmässigen Abständen den Zustand der Räder und säubern Sie sie, wenn diese staubig oder sandig sind.

WICHTIGE HINWEISE

- **Wichtig: vor Gebrauch ist immer zu überprüfen, dass alle Sicherheitsvorrichtungen des Kindersportwagens und des Sitzes korrekt befestigt sind.**
- Vergewissern Sie sich darüber, dass die Benutzer des Kindersportwagens mit dessen genauer Funktionsweise vertraut sind.
- Der Gebrauch dieses Kindersportwagens ist für Kinder von 6 Monate bis 3 Jahre, bzw bis maximal 15 kg geeignet. **Achtung: dieser Kindersportwagen ist nicht für Babys unter 6 Monaten geeignet.**
- Der Ablagekorb darf nicht mit mehr als 2 kg Gewicht beladen werden.
- **Achtung: es kann gefährlich sein Ihr Kind unbeaufsichtigt im Kindersportwagen zu lassen.**
- Beim Öffnen oder Zusammenklappen des Kindersportwagens darf sich das Kind nicht darin befinden.
- Befördern Sie in dem Kindersportwagen nicht mehr als ein Kind auf einmal.
- Am Schieber dürfen keine Taschen oder andere Gegenstände befestigt werden, die den Kindersportwagen ausser dem Gleichgewicht bringen können. **Achtung: das eventuelle Hinzufügen von Gewichten oder Befestigen von Gegenständen am Schieber könnte das Gleichgewicht und die Stabilität des Kindersportwagens beeinträchtigen.**
- Benützen oder befestigen Sie kein Zubehör, Ersatzteile oder Teile die nicht vom Hersteller geliefert oder empfohlen sind.
- Betätigen Sie bei jedem Halt die Bremse. **Warnung: lassen Sie den Kindersportwagen mit dem Kind niemals auf einer geneigten Ebene stehen auch dann nicht wenn die Bremse getätigt wurde. Achtung: bei steilen Gefällen garantiert die Bremsvorrichtung keine optimale Bremswirkung**
- **Achtung: sobald Ihr Kind alleine sitzen kann ist es notwendig es mit dem Sicherheitsgurt zu sichern. Benützen Sie immer den Beimgurt und den Schultergurt in Verbindung mit dem Hüftgurt um Ihr Kind zu sichern. Achtung: das Benützen des Sicherheitsgurtes ist wichtig für die Sicherheit Ihres Kindes.**
- Bei Regulieren oder Zusammenklappen des Kindersportwagens ist immer darauf zu achten, dass kein Körperteil des Kindes mit den beweglichen Teilen des Kinderwagengestelles in Berührung kommt.
- **Achtung: der Kindersportwagen darf nicht mehr benützt werden, wenn Teile davon beschädigt sind oder fehlen.**
- Sorgen Sie dafür, dass andere Kinder unbeaufsichtigt in der Nähe vom Kindersportwagen spielen.
- Sollte der Kindersportwagen für längere Zeit unter der Sonne gestanden haben, vergewissern Sie sich darüber, dass der aufgeheizte Kindersportwagen abgekühlt ist, bevor Sie das Kind in den Kinderwagen setzen.
- Starke Sonneneinstrahlung kann Farbveränderungen an Bezug bzw. Materialien verursachen.
- **Starke Sonneneinstrahlung kann Farbveränderungen an Bezug bzw. Materialien verursachen.**
- **Achtung: vermeiden Sie den Kontakt des Kindersportwagens mit Salzwasser. Es könnte Rostbildung am Kindersportwagen verursachen.**
- Polybeutel sind immer fern von Kindern aufzubewahren um Erstickungsgefahr zu vermeiden.
- **Achtung: dieses Produkt ist nicht zum Rennen oder Skaten geeignet.**

Brevi kann in jeglichem Moment an den in dieser Gebrauchsanleitung beschriebenen Produkten Änderungen vornehmen.

FRANÇAIS

Nous vous remercions de la confiance que vous nous accordez en préférant un produit Brevi.

CONSEILS D'ENTRETIEN

- Pour le lavage, consulter l'étiquette de composition du tissu cousue sur le produit.
- Lubrifier si nécessaire avec de l'huile sèche au silicone.
- Nettoyer régulièrement les éléments en plastique avec un chiffon humide.
- Essuyer les parties métalliques pour éviter la formation de rouille.
- Contrôler régulièrement l'état d'usure des roues et nettoyer le sable et la poussière.

PRÉCAUTIONS D'EMPLOI

- **Attention: avant l'utilisation, toujours vérifier si les dispositifs de sécurité de la poussette ou de l'assise sont correctement bloqués.**
- S'assurer que les utilisateurs de la poussette connaissent parfaitement son fonctionnement.
- L'utilisation de la poussette est autorisée pour les enfants âgés de 6 mois à 3 ans, pesant jusqu'à 15 kg. **Attention: cette poussette ne convient pas aux enfants de moins de 6 mois.**
- Le filet de rangement pour objets ne supporte pas plus de 2 kg.
- **Attention: laisser votre enfant sans surveillance peut être dangereux.**
- Ne jamais fermer ni ouvrir la poussette avec l'enfant à bord.
- Ne pas transporter plus d'un enfant à la fois.
- N'accrocher ni sacs ni paquets risquant de déséquilibrer la poussette. **Attention: d'éventuels poids ajoutés ou accrochés à la poignée pourraient compromettre l'équilibre et la stabilité de la poussette.**
- N'appliquer sur la poussette ni accessoires, ni pièces de rechange ni composants non fournis par le fabricant.
- Utiliser le dispositif de freinage chaque fois que la poussette est arrêtée. **Attention: ne jamais laisser la poussette sur un plan incliné avec l'enfant à l'intérieur même avec le frein actionné. Attention: le frein ne garantit pas un freinage optimal sur des pentes très raides.**
- **Attention: toujours attacher l'enfant avec les ceintures de sécurité. Toujours utiliser la courroie d'entrejambe et les brassières. Attention: l'utilisation des ceintures est fondamentale pour la sécurité de l'enfant.**
- Lors du réglage et de la fermeture de la poussette, toujours vérifier qu'aucune partie du corps de l'enfant n'est en contact avec les éléments mobiles du châssis.
- **Attention: ne pas utiliser la poussette si l'un de ses éléments a été perdu ou abîmé.**
- Ne pas laisser d'autres enfants jouer sans surveillance à proximité de la poussette.
- Si la poussette est restée longtemps au soleil, attendre qu'elle refroidisse avant d'y installer l'enfant.
- L'exposition prolongée au soleil peut entraîner le changement de couleur des matériaux et des tissus.
- **Attention: éviter le contact de l'eau de mer avec la poussette qui pourrait rouiller.**
- Conserver les sacs en plastique hors de la portée de l'enfant afin d'éviter tout risque d'étouffement.
- **Attention: ce produit n'est adapté ni à la course ni au skating.**

Brevi pourra apporter à tout moment des modifications aux modèles décrits dans ce mode d'emploi.

ESPAÑOL

Estimado Cliente, gracias por escoger un producto Brevi.

CONSEJOS PARA EL MANTENIMIENTO

- Consultar la etiqueta de composición del tejido cosida sobre la tela para las instrucciones de lavado.
- Lubricar en caso de necesidad con aceite seco de silicona.
- Limpiar periódicamente la partes plásticas con un paño húmedo.
- Secar las partes metálicas para evitar formaciones de óxido.
- Controlar recularmente el estado de uso de las ruedas y tenerlas limpias de polvo y arena.

ADVERTENCIAS

- **Atención: antes de usar asegurarse siempre que los dispositivos de seguridad de la silla estén correctamente bloqueados.**
- Asegurarse que los usuarios de la silla sepan el funcionamiento de la misma.
- La utilización de la silla esta permitida para niños de edad comprendida desde los 6 meses hasta los 3 años, hasta 15 Kg. de peso. **Atención: esta silla no está adaptada para niños menores de 6 meses.**
- La cesta porta-objetos no debe ser cargada con pesos superiores a 2 kg.
- **Atención: puede ser peligroso dejar al niño sin vigilancia.**
- No efectuar las operaciones de plegado y apertura de la silla con el niño a bordo.
- No transportar a mas de un niño a la vez.
- No colgar del manillar bolsas o paquetes que puedan balancear la silla. **Atención: Eventuales pesos aña didos al manillar pueden producir riesgos de pérdida de la estabilidad de la silla.**
- No usar ni aplicar a la silla accesorios, piezas de recambio o componentes no facilitados o aprobados por el fabricante.
- Utilizar el dispositivo de freno siempre, cada vez que se suelta. **Atención: No dejar nunca la silla sobre planos inclinados, con el niño dentro, ni siquiera con el freno accionado. Atención: el freno no garantiza frenadas óptimas en pendientes muy rápidas.**
- **Atención: cuando el niño pueda ya sentarse sólo, es necesario asegurarlo con el cinturón de seguridad. Utilizar siempre la cinta entrepierna y el arnés en combinación con el cinturón "girovita" para asegurar a vuestro niño. Atención: la utilización del cinturón es importante para la seguridad del niño.**
- En las operaciones de regulación y de plegado de la silla, asegurarse siempre que las partes del cuerpo del niño estén libres de las partes móviles de la silla.
- **Atención: no usar la silla si cualquiera de sus componentes se ha perdido o está dañado.**
- No dejar que otros niños jueguen sin vigilancia cerca de la silla.
- Si la silla ha estado expuesta al sol durante mucho tiempo, esperar a que se refresque antes de colocar al niño dentro.
- La exposición prolongada al sol puede causar cambios de color en los materiales y en el tejido.
- **Atención: evitar el contacto de la silla con agua salina; puede causr formaciones de óxido.**
- Guardar las bolsas de plástico lejos de los niños para evitar riesgos de asfixia.
- **Atención: este producto no está indicado para correr o para "skating".**

Brevi podrá aportar en cualquier momento modificaciones a los modelos descritos en este libro de instrucciones de uso.

PORTUGUÊS

Prezado Cliente, agradecemos por ter escolhido um produto Brevi.

PRINCIPAIS CONSELHOS PARA MANUTENÇÃO

- Consulte a etiqueta têxtil cosida no produto para instruções de lavagem.
Fabricado em Itália
65% Poliéster
35% Algodão
- Se necessário lubrifique com óleo de silicone seco
- Limpar periodicamente as partes plásticas com um pano húmido.
- Secar as partes metálicas para prevenir da ferrugem.
- Verifique a confecção e o desgaste das rodas regularmente e mantenha-as livre de poeiras e areia.

PRINCIPAIS AVISOS

- **Aviso: antes de usar, certifique-se de que os sistemas de segurança da cadeira ou assento estão correctamente travados.**
- Certifique-se de que todas as pessoas que usam a cadeira sabem como funciona.
- A cadeira é adequada para transportar crianças desde os 6 meses até 3 anos de idade, com pesos superiores a 15 Kg.
Aviso: Esta cadeira não é adequada para crianças com menos de 6 meses de idade.
- Não sobrecarregue o cesto. Máximo peso aconselhado: 2 kg.
- **Aviso: Nunca deixe a criança na cadeira sem vigilância.**
- Não abrir nem fechar a cadeira com o criança lá sentada.
- Não transportar mais de uma criança de cada vez.
- Não pendurar sacos pesados ou embalagens nos manípulos. Isso pode desequilibrar a cadeira.
Aviso: Qualquer peso extra ou esforços nos manípulos podem colocar a estabilidade e o equilíbrio da cadeira em risco.
- Não usar ou aplicar na cadeira acessórios, peças de substituição e componentes não fornecidos ou aprovados pelo fabricante.
- Usar os travões sempre que esteja parado. **Aviso: Nunca deixe a criança e a cadeira numa rampa e travada. Aviso: o travão pode não garantir total segurança em rampas muito acentuadas.**
- **Aviso: Assim que a criança se consiga sentar sozinha, deve prendê-la com o cinto de segurança. Use sempre os cintos laterais e os cintos dos ombros com a fivela central para segurar a criança. Aviso: para segurança da criança é muito importante que ela use os cintos.**
- Quando estiver a abrir ou a fechar a cadeira, verifique sempre que as partes do corpo do bebé se encontram afastadas das partes móveis do chassis.
- **Aviso: não use a cadeira se tiver componentes partidos ou em falta.**
- Não permita que outra criança brinque sem vigilância perto da alcofa ou cadeira.
- A cadeira aquecerá excessivamente se deixada ao sol; deixe-a arrefecer antes de colocar lá a criança.
- Prolongada exposição ao sol pode causar alterações nas cores dos materiais e tecidos.
- **Aviso: Não deixe a cadeira ter contacto com água salgada: isso provoca a formação de ferrugem.**
- Mantenha os sacos plásticos afastados da criança para prevenir sufocação.
- **Aviso: este produto não é adequado para ser usado enquanto pratica corrida ou patinagem.**

Brevi pode fazer alterações nos modelos descritos neste livro de instruções em qualquer altura.

Русский язык.

Уважаемый Клиент! Благодарим Вас за то, что Вы выбрали продукцию фирмы Brevi.

Основные рекомендации по уходу за коляской

- Для стирки чехлов следуйте инструкциям на этикетке
- При необходимости можно смазать механические части коляски силиконовым маслом
- Периодически необходимо протирать пластиковые части коляски влажной тряпкой.
- Вытирайте металлические части коляски для предохранения их от ржавчины
- Колеса коляски всегда должны быть чистыми, предотвращайте попадание грязи и песка

Основные предупреждения

- **ВНИМАНИЕ: Перед использованием коляски убедитесь, что предохранительные замки коляски и сидения хорошо зафиксированы**
- Убедитесь, что каждый, кто собирается возить в коляске ребенка, знает, как ей пользоваться.
- Коляска предназначена для детей в возрасте от 6-ти месяцев до 3-х лет, весом не более 15 кг.
ПРЕДУПРЕЖДЕНИЕ: нельзя возить в коляске детей младше 6 месяцев.
- Не кладите в сетку предметы общим весом более 2 кг.
- **ПРЕДУПРЕЖДЕНИЕ: Никогда не оставляйте ребенка в коляске без присмотра**
- Нельзя раскладывать или складывать коляску, когда в ней находится ребенок
- Не сажайте в коляску более одного ребенка
- Не вешайте на ручки коляски тяжелые сумки, так как коляска может перевернуться.
ПРЕДУПРЕЖДЕНИЕ: Любой дополнительный вес может нарушить равновесие коляски.
- Не используйте аксессуары для коляски, компоненты или запасные части, не рекомендованные производителем
- Всегда используйте тормоза, где бы Вы не останавливались. **ПРЕДУПРЕЖДЕНИЕ: Никогда не оставляйте ребенка в коляске со снятым рычагом тормоза. ПРЕДУПРЕЖДЕНИЕ: Тормоз не гарантирует безопасность на крутой наклонной поверхности.**
- **ПРЕДУПРЕЖДЕНИЕ: Как только Ваш ребенок сможет самостоятельно сидеть в коляске, используйте все ремни безопасности.** Для безопасности Вашего ребенка необходимо, чтобы все ремни безопасности были надеты и правильно застегнуты.
- Раскладывая или складывая коляску, следите, чтобы не прищемить ребенка подвижными частями рамы
- **ПРЕДУПРЕЖДЕНИЕ: Нельзя пользоваться коляской, если какая-либо из ее частей сломана или потеряна**
- Не позволяйте ребенку играть рядом с коляской
- Коляска может нагреться, если ее держать долгое время на солнце, поэтому необходимо охладить ее, прежде чем сажать в нее ребенка
- При длительном нахождении коляски на солнце цвет ткани может поблекнуть
- **ПРЕДУПРЕЖДЕНИЕ: Предотвращайте попадание соленой воды на коляску, во избежание образования ржавчины**
- Держите пластиковые детали вне досягаемости ребенка, чтобы он не смог взять их в рот
- **ПРЕДУПРЕЖДЕНИЕ: Когда везете ребенка в коляске, не бегайте и не пользуйтесь роликовыми коньками**

Производитель оставляет за собой право вносить изменения в конструкцию модели, описанной в данной инструкции, в любое время